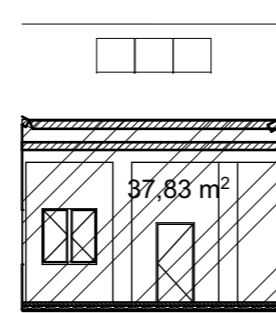
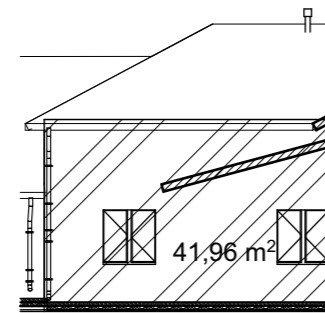
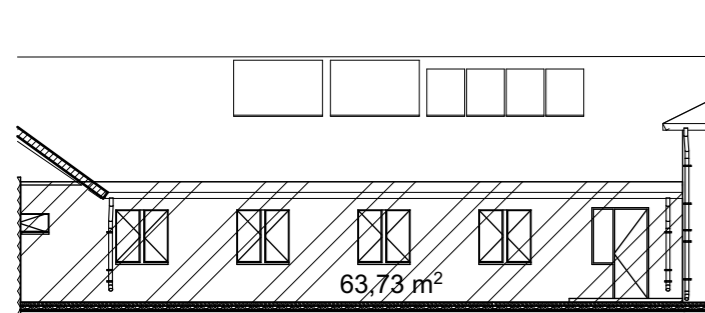
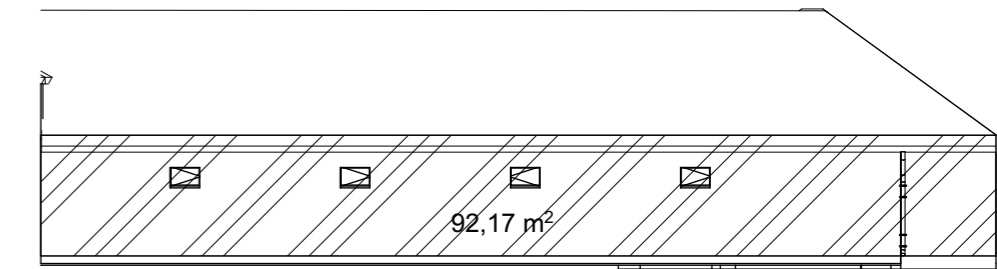
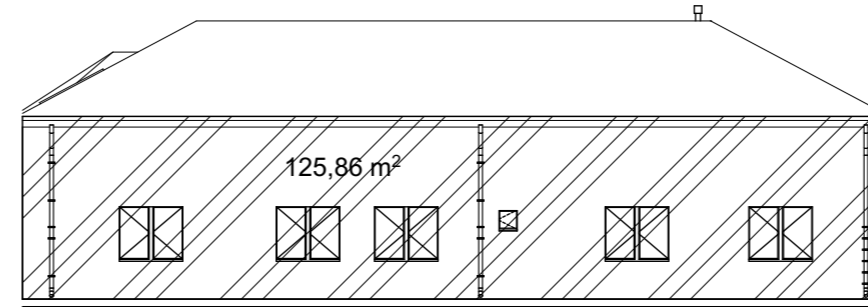
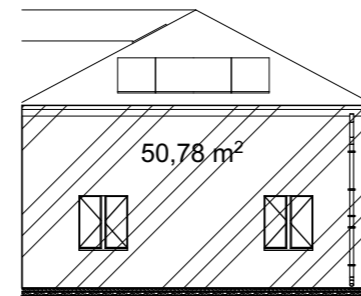
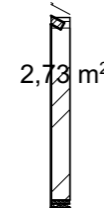
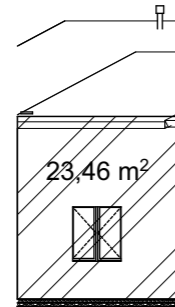
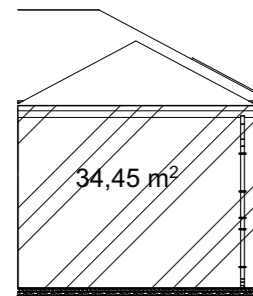
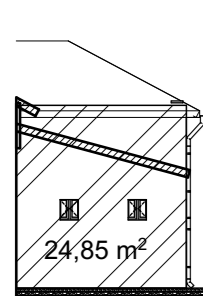
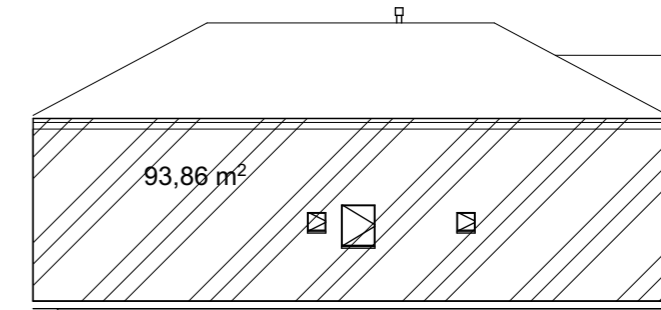
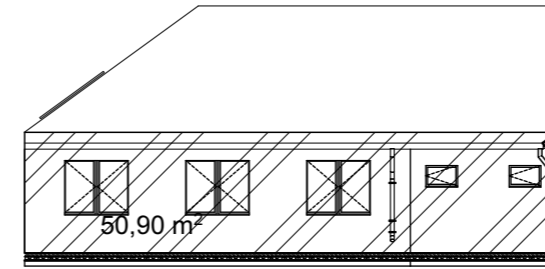
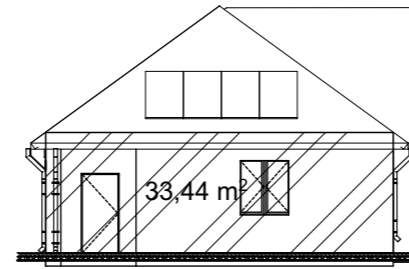
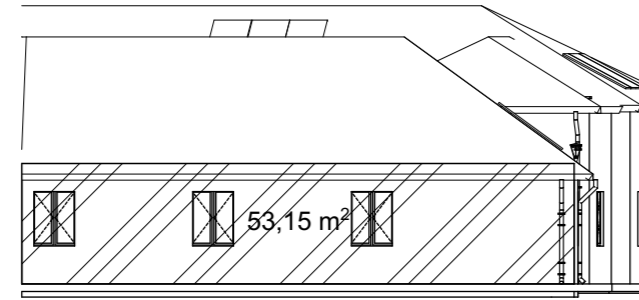
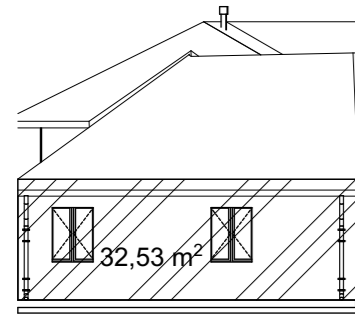


Építménymagasság-számítás:

$$32,53+53,15+33,44+50,90+6,92+63,73+41,96+37,83+24,85+34,45+23,46+2,73+50,78+125,86+93,86+92,17$$

$$=768,62 \text{ m}^2 / 170,42 \text{ m} = 4,51 \text{ m} > 4,50 \text{ m} \quad \text{MEGFELEL}$$



ETALON 2000 KFT.			
<small>4400 NYÍRBOGÁZ, SZEGÉD UTCA 54. Mobil: +36 30 935 8542 etalon2000@gmail.com www.etalon2000kft.hu</small>			
<small>Ez a terv az 1999. évi LXXVI. törvény értelmében szerzői jogvédelem alatt áll. Teljes egészének vagy részletének bármilyen felhasználása a tervező hozzájárulása nélkül tilos! Többszörözése, nyilvánosságra hozása, átdolgozása, tovább tervezése csak a Etalon 2000 kft. hozzájárulásával történhet.</small>			
Munka megnevezése: NYÍRBOGÁT RÁKÓCZI UTCA 9. ALATTI IDŐSEK BENTLAKÁSOS SZOCIÁLIS OTTHONA BŐVÍTÉSENEK REKONSTRUKCIÓJÁNAK ÉPÍTÉSIENGEDELYEZÉSI TERVE		Munkaszám:	
Építtető: NYÍRBOGÁT NAGYKÖZSÉG ÖNKORMÁNYZATA 4361 NYÍRBOGÁT, HUNYADI U. 7.		Rajzsám: E-8	
Rajz tárgya: ÉPÍTMÉNYMAGASSÁG-SZÁMÍTÁS		Méretarány: M=1:200	
<small>Építész kamarai cégnyilvántartási szám: C-15-1080</small>	<small>Trenka Zoltán E-1-15-019 Tervező:</small>	<small>Trenka Zoltán Eng. szám: Ügyvezető:</small>	<small>Dátum: 2020. december 18. Rajzterület:</small>