

Nyírbogát Város Önkormányzata Képviselő-testületének 2023. október 17. napján 7³⁰ órakor megkezdett **rendkívüli nyílt** ülésének

Száma:

a./jegyzőkönyve :
b./tárgysorozatai :
c./határozatai : 175-179

T Á R G Y S O R O Z A T

1.) Előterjesztés tulajdonosi hozzájárulásra

Előadó: Dr. Simonné Dr. Rizsák Ildikó polgármester
(írásbeli előterjesztés alapján)

2.) Előterjesztés tulajdonosi hozzájárulásra

Előadó: Dr. Simonné Dr. Rizsák Ildikó polgármester
(írásbeli előterjesztés alapján)

3.) Előterjesztés politikai rendezvény idejére ingyenes terem használatba adás megtárgyalására


Előadó: Dr. Simonné Dr. Rizsák Ildikó polgármester

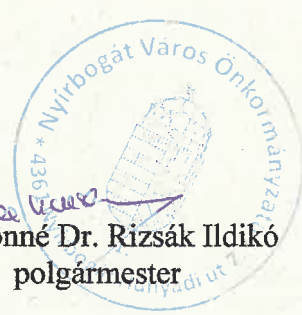
4.) Előterjesztés szüreti rendezvénysorozat megvalósításához együttműködési megállapodás megkötésére

Előadó: Dr. Simonné Dr. Rizsák Ildikó polgármester

5.) Egyebek

Nyírbogát, 2023. október 17.


Dr. Simonné Dr. Rizsák Ildikó
polgármester



Van-e valakinek a napirendi pontokkal kapcsolatosan módosító indítványa? Amennyiben nincs, kérem fogadjuk el a napirendet. Kérdezem a képviselő-testület tagjait ki az, aki, a napirendi javaslatot elfogadja, kérem, kézfelemeléssel szavazzunk!

Megállapítom, hogy egybehangzó 6 igen szavazattal, tartózkodás és nem szavazat nélkül a napirendi javaslatot a Képviselő-testület elfogadta, és az alábbi határozatot hozta

Nyírbogát Város Önkormányzata
Képviselő-testületének
175/2023.(X.17.)
határozata
a napirend elfogadásáról

1.) Előterjesztés tulajdonosi hozzájárulásra

Előadó: Dr. Simonné Dr. Rizsák Ildikó polgármester
(írásbeli előterjesztés alapján)

2.) Előterjesztés tulajdonosi hozzájárulásra

Előadó: Dr. Simonné Dr. Rizsák Ildikó polgármester
(írásbeli előterjesztés alapján)

3.) Előterjesztés politikai rendezvény idejére ingyenes terem használatba adás megtárgyalására

Előadó: Dr. Simonné Dr. Rizsák Ildikó polgármester

4.) Előterjesztés szüreti rendezvénysorozat megvalósításához együttműködési megállapodás megkötésére

Előadó: Dr. Simonné Dr. Rizsák Ildikó polgármester

5.) Egyebek

Tárgy: (1. t.s. p.)

Előterjesztés tulajdonosi hozzájárulásra

Előadó: Dr. Simonné Dr. Rizsák Ildikó polgármester
(írásbeli előterjesztés alapján)

Dr. Simonné Dr. Rizsák Ildikó polgármester

A 471-es felújítása kiemelt projekt, és a megvalósításához szükséges a 4 helyrajzszámra tulajdonosi hozzájárulás. Ezt meg szoktuk adni. Van-e kérdés, észrevétel? Megállapítom, hogy kérdés, észrevétel nincs. Kérdezem a képviselő-testület tagjait ki az, aki támogatja? Kérem, kézfelemeléssel szavazzunk. Megállapítom, hogy a képviselő-testület 6 igen szavazattal, tartózkodás és nem szavazat nélkül az előterjesztést megszavazta, és a következő határozatot hozta:

Nyírbogát Város Önkormányzata
Képviselő-testületének
176/2023.(X.17.)
határozata
tulajdonosi hozzájárulásról

Nyírbogát Város Önkormányzata Képviselő-testülete

úgy dönt, hogy a Pannonway Építő Kft. (8900 Zalaegerszeg, Batsányi J. u. 9.) kérelmének helyt ad, és a 471. számú főút, Nyírmihálydi- Mátészalka közötti szakasz 11,5 t burkolatmegerősítés VI., szakasz elkészítéséhez a tulajdonosi hozzájárulását az alábbi érintett ingatlanok vonatkozásában megadja:

Nyírbogát 539/1 hrsz.

Nyírbogát 539/2 hrsz.

Nyírbogát 788 hrsz.

Nyírbogát 1095 hrsz.

Felhatalmazza a polgármestert, hogy a döntésről az érintettet tájékoztassa.

Felelős: Dr. Simonné Dr. Rizsák Ildikó polgármester

Határidő: folyamatos

Tárgy: (2. t.s. p.)

Előterjesztés tulajdonosi hozzájárulásra

Előadó: Dr. Simonné Dr. Rizsák Ildikó polgármester

(írásbeli előterjesztés alapján)

Dr. Simonné Dr. Rizsák Ildikó polgármester

Az Széchenyi utcára az okos zebra építéséhez is szükség van tulajdonosi hozzájárulásra. Javaslom, hogy adjuk meg. Van-e kérdés, észrevétel? Megállapítom, hogy kérdés, észrevétel nincs. Kérdezem a képviselő-testület tagjait ki az, aki támogatja? Kérem, kézfelemeléssel szavazzunk. Megállapítom, hogy a képviselő-testület 6 igen szavazattal, tartózkodás és nem szavazat nélkül az előterjesztést megszavazta, és a következő határozatot hozta:

**Nyírbogát Város Önkormányzata
Képviselő-testületének
177/2023.(X.17.)
határozata
tulajdonosi hozzájárulásról**

Nyírbogát Város Önkormányzata Képviselő-testülete

úgy dönt, hogy „NAZOKI” Építőipari Tervező és Szolgáltató Kft. kérelmének helyt ad, és a Nyírbogát, Széchenyi utca (hrsz.:198) 0+095 km szelvényében gyalogos átkelőhely (okos zebra) építéséhez a tulajdonosi hozzájárulását a 43/2023 tervszámú terv alapján, az alábbi érintett ingatlan vonatkozásában megadja:

Nyírbogát 198 hrsz.

Felhatalmazza a polgármestert, hogy a döntésről az érintettet tájékoztassa.

Felelős: Dr. Simonné Dr. Rizsák Ildikó polgármester

Határidő: folyamatos

Tárgy: (3. t.s. p.)

Előterjesztés politikai rendezvény idejére ingyenes terem használatba adás megtárgyalására

Előadó: Dr. Simonné Dr. Rizsák Ildikó polgármester

Dr. Simonné Dr. Rizsák Ildikó polgármester

A FIDESZ választmányi közgyűlését Nyírbogátra helyezték. Én nagyon örülök, hogy helyt adhatunk a rendezvénynek. Ehhez a házasságkötőterem, és a nagyterem lenne szükséges. A rendezvény pontos idejét még nem tudjuk, október végén, vagy november elején kerül megtartásra. A demokrácia jegyében minden politikai megmozdulást szoktunk támogatni, ezért javaslom, hogy támogassuk a rendezvény megvalósítását a terem ingyenes használatba adásával. Van-e kérdés, észrevétel? Megállapítom, hogy kérdés, észrevétel nincs. Kérdezem a képviselő-testület tagjait ki az, aki támogatja? Kérem, kézfelemeléssel szavazzunk. Megállapítom, hogy a képviselő-testület 6 igen szavazattal, tartózkodás és nem szavazat nélkül az előterjesztést megszavazta, és a következő határozatot hozta:

Nyírbogát Város Önkormányzata

Képviselő-testületének

178/2023.(X.17.)

határozata

politikai rendezvény idejére ingyenes terem használatba adás megtárgyalásáról

Nyírbogát Város Önkormányzata Képviselő-testülete

úgy dönt, hogy a polgármesteri hivatal nagytermét, és a házasságkötő termet a FIDESZ választmányi közgyűlés idejére ingyenesen használatba adja.

Felelős: Dr. Simonné Dr. Rizsák Ildikó polgármester

Határidő: folyamatos

Tárgy: (4. t.s. p.)

Előterjesztés szüreti rendezvénysorozat megvalósításához együttműködési megállapodás megkötésére

Előadó: Dr. Simonné Dr. Rizsák Ildikó polgármester

Dr. Simonné Dr. Rizsák Ildikó polgármester

A szüreti rendezvénysorozatunk megszervezését az Együtt Egymásért Nyírbogáton alapítvány támogatja, ehhez szükséges egy együttműködési megállapodás megkötése. Van-e kérdés, észrevétel? Megállapítom, hogy kérdés, észrevétel nincs. Kérdezem a képviselő-testület tagjait ki az, aki támogatja? Kérem, kézfelemeléssel szavazzunk. Megállapítom, hogy a képviselő-testület 6 igen szavazattal, tartózkodás és nem szavazat nélkül az előterjesztést megszavazta, és a következő határozatot hozta:

Nyírbogát Város Önkormányzata
Képviselő-testületének
179/2023.(X.17.)
határozata

**szüreti rendezvénysorozat megvalósításához együttműködési megállapodás
megkötéséről**

Nyírbogát Város Önkormányzata Képviselő-testülete

úgy dönt, hogy a szüreti rendezvénysorozat sikeres megvalósításához együttműködési megállapodást köt az Együtt Egymásért Nyírbogáton alapítvánnyal.

Felhatalmazza Dr. Simonné Dr. Rizsák Ildikó polgármestert a megállapodás aláírására.

Felelős: Dr. Simonné Dr. Rizsák Ildikó polgármester
Határidő: azonnal

Tárgy: (5. t.s. p.)


Egyebek

Dr. Simonné Dr. Rizsák Ildikó polgármester

Van-e egyéb kérdés, észrevétel? Megállapítom, hogy kérdés, vélemény nincs. Megköszönöm a képviselő-testület munkáját, a nyílt ülést 08⁰⁰-kor bezárom.

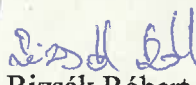
Nyírbogát, 2023. október 17.

Dr. Simonné Dr. Rizsák Ildikó
polgármester


Madácsi János
jkv. hitelesítő



Dr. Trefán Szabolcs
jegyző


Rizsák Róbert
jkv. hitelesítő

JELENLÉTI ÍV

Készült: Nyírbogát Város Önkormányzata Képviselő-testületének
2023. október 17. 07:30 órakor megkezdett
rendkívüli nyílt üléséről

Polgármester:

Dr. Simonné Dr. Rizsák Ildikó

.....


Önkormányzati képviselők:

Csonka Imre

.....


Dibáczai Tünde

.....

Donkáné Huszti Mariann

.....


Gulyás Jánosné

.....


Madácsi János

.....


Rizsák Róbert

.....


Tanácskozási joggal meghívott:

dr. Trefán Szabolcs jegyző

.....

Jegyzőkönyvvezető:

Miskolcziné Kecskés Erzsébet köztisztviselő

.....


.....

.....

.....

.....

.....

.....

.....

.....

.....

.....

.....

.....

JELENLÉTI ÍV

Készült: Nyírbogát Város Önkormányzata Képviselő-testületének
2023. október 17. 07:30 órakor megkezdett
rendkívüli nyílt üléséről

Polgármester:

Dr. Simonné Dr. Rizsák Ildikó

.....


Önkormányzati képviselők:

Csonka Imre

.....


Dibáczai Tünde

.....

Donkáné Huszti Mariann

.....


Gulyás Jánosné

.....


Madácsi János

.....


Rizsák Róbert

.....


Tanácskozási joggal meghívott:

dr. Trefán Szabolcs jegyző

.....

Jegyzőkönyvvezető:

Miskolcziné Kecskés Erzsébet köztisztviselő

.....

.....

.....

.....

.....

.....

.....

.....

.....

.....

.....

.....

.....

Ügyiratszám: 0875-3522/2023.
Melléklet: Digitális tervdokumentáció

Ügyintézőnk: Durgó Anita
Ügyintézőjük:

Nyírbogát Város Önkormányzata

dr. Trefán Szabolcs jegyző részére

4361 Nyírbogát

Hunyadi út 7.

E-mail: jegyzo.nyirbogat@gmail.com

Tárgy: „471. számú főút, Nyírmihálydi-Mátészalka közötti szakasz 11,5 t burkolatmegerősítés kiviteli terveinek elkészítése” VI. szakasz – Hozzájárulás kérése
Msz: 3522

Tisztelt dr. Trefán Szabolcs Úr!

Az Építési és Közlekedési Minisztérium (1054 Budapest, Alkotmány u. 5) megbízásából a Pannonway Építő Kft. készíti a „471. számú főút, Nyírmihálydi-Mátészalka közötti szakasz 11,5 t burkolatmegerősítés kiviteli terveit.

A tervezett létesítmény a 345/2012. (XII. 6.) az egyes közlekedésfejlesztési projektekkel összefüggő közigazgatási hatósági ügyek nemzetgazdasági szempontból kiemelt jelentőségű ügygy nyilvánításáról és az eljáró hatóságok kijelöléséről szóló Korm. rendelet (1. sz. melléklet 1.2.109, 1.2.111 pontok) értelmében **nemzetgazdasági szempontból kiemelt beruházás.**

A tervezési terület 12 szakaszra osztott, amelyből az **VI. szakasz érinti a kérelmünket.**
Mellékelten megküldjük az VI. szakasz kiviteli tervdokumentációját az alábbi jegyzék szerint:

G4	Vizellátás, csatornázás
----	-------------------------

Építtető és engedélyes:

Építési és Közlekedési Minisztérium
1054 Budapest, Alkotmány u. 5.

Kérjük, mint a Nyírbogát, 539/1, 539/2, 788, 1095 hrsz-ú kivett közterület tulajdonosaként a kezelői, tulajdonosi hozzájárulásukat soron kívül megadni szíveskedjenek.

Kérjük, hogy a **hozzájárulást** a durgo.anita@pannonway.hu, info@pannonway.hu e-mail címekre legyenek szívesek minél előbb megküldeni.

Zalaegerszeg, 2023. október 3.

Tisztelettel:


Tüske Zsolt
ügyvezető

PANNONWAY ÉPÍTŐ KFT
8900 Zalaegerszeg
Batsányi J. u. 9.
Telefon: (92) 598-757

Nyírbogát Jegyző <jegyzo.nyirbogat@gmail.com> *PSJ***Széchenyi u. járda**

1 üzenet

Nagy Zoltán <ntsbtz@gmail.com>

2023. október 9. 9:37

Címzett: Nyírbogát Jegyző <jegyzo.nyirbogat@gmail.com>

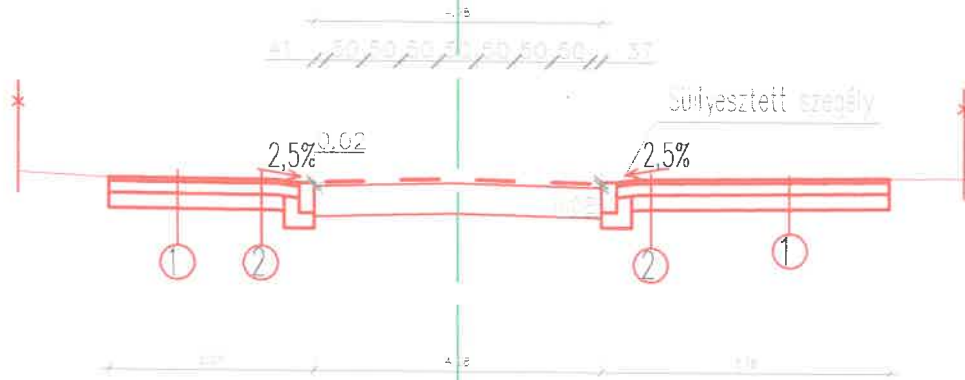
Szia

A mellékelt tervhez kell meghatalmazás kezelői és tulajdonosi hozzájárulás.


Üdv István
+36304473349**6 melléklet**

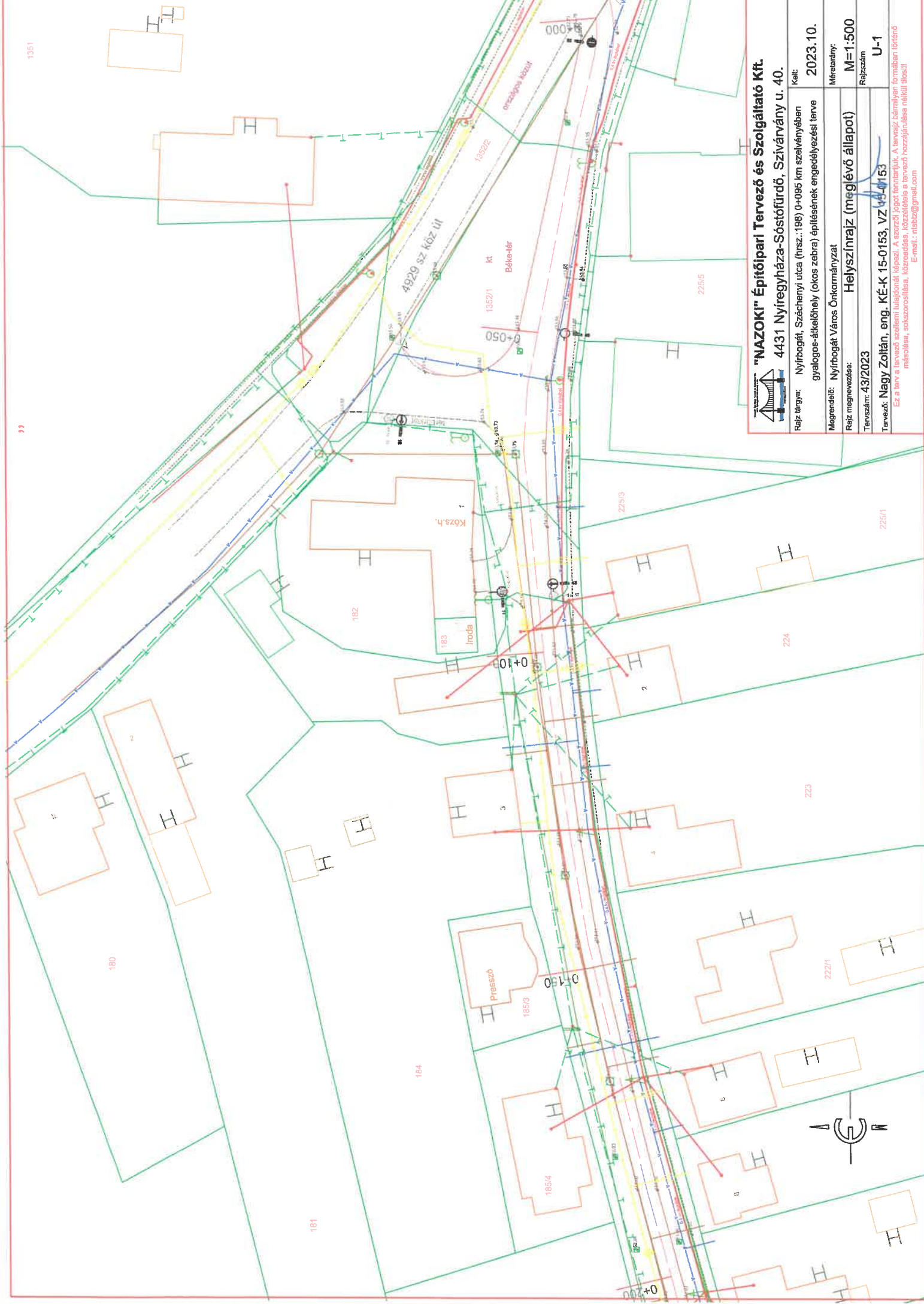
-  **U-3 Keresztszelvény.pdf**
102K
-  **U-1 Helyszínrajz (meglévő állapot).pdf**
247K
-  **F-3 Végleges forgalmi rend.pdf**
323K
-  **F-2 Ideiglenes forgalomkorlátozás.pdf**
342K
-  **U-2 Helyszínrajz (tervezett).pdf**
324K
-  **F-1 Ideiglenes forgalomkorlátozás.pdf**
343K

Keresztszelvény, A-A metszet



- ① Burkolat:
5 cm AC11 kopó
aszfalt
15 cm Ckt. útalap
20 cm homokos
kavics

	"NAZOKI" Építőipari Tervező és Szolgáltató Kft. 4431 Nyíregyháza-Sóstófürdő, Szivárvány u. 40.
Rajz tárgya: Nyírbogát, Széchenyi utca (hrsz.:198) 0+095 km szelvényében gyalogos-átkelőhely (okos zebra) építésének engedélyezési terve	Kelt: 2023.10.
Megrendelő: Nyírbogát Város Önkormányzat	Méretarány: M=1:100
Rajz megnevezése: Keresztszelvények	Rajzszám: U-3
Tervszám: 43/2023	
Tervező: Nagy Zoltán, eng. KÉ-K 15-0153, VZ 15-0153	
Ez a terv a tervező szellemi tulajdonát képezi. A szerzői jogot fenntartjuk. A tervrajz bármilyen formában történő másolása, sokszorosítása, közreadása, közzététele a tervező hozzájárulása nélkül tilos!!! E-mail.: ntsbtz@gmail.com	



"NAZOKI" Építőipari Tervező és Szolgáltató Kft.
 4431 Nyíregyháza-Sóstófürdő, Szivárvány u. 40.

Rajz tárgya:	Nyírbogát, Száchenyi utca (nr.sz.:198) 0+095 km szakaszában gyalogcsatlékhely (okos zebra) építésének engedélyezési terve	Kelt:	2023.10.
Megrendelő:	Nyírbogát Város Önkormányzat	Méretarány:	M=1:500
Rajz megnevezése:	Helyszínrajz (meglévő állapot)	Rajzszám	U-1
Tervező:	Nagy Zoltán, eng. KÉ-K 15-0153, VZ 15-0153		

Ez a terv a tervező szellemi tulajdonát képezi. A szerző jogot fenntartjuk. A tervrajz bármilyen formában történő másolása, sokszorosítása, közzététele a tervező hozzájárulása nélkül tilos!
 E-mail: ntabiz@gmail.com

Jelmagyarázat:

- Tűzcsop
- Villanycsop
- Víznyelő
- Compassió csatlakozás
- Gáz
- Víz
- Szállóvíz
- Öntöző csatlakozás
- Teljesítmény
- Teljesítmény
- szennyvíz
- Fűtőközeg
- 0,4 kV jelölés
- 20 kV jelölés
- transzformátor állomás

Jelmagyarázat:
kihelyezendő táblák



Meglévő táblák



"NAZOKI" Építőipari Tervező és Szolgáltató Kft.
4431 Nyíregyháza-Sóstófürdő, Szivárvány u. 40.

Rajz tárgya: Nyírbogát, Széchenyi utca (hírsz.:198) 0+095 km szelvényében
gyalogos-átkelőhely (okos zebra) építésének engedélyezési terve
Kélt: 2023.10.

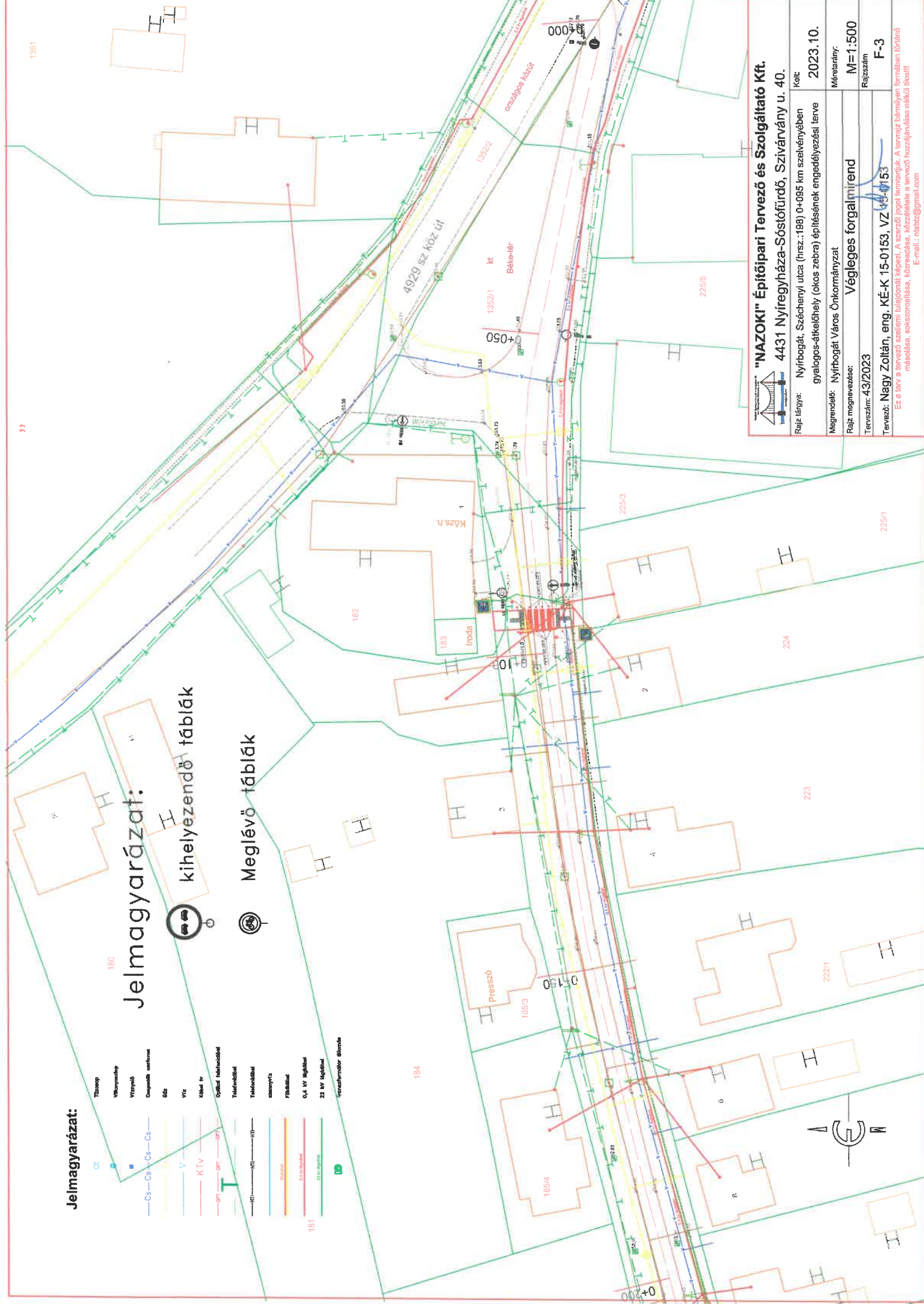
Megrendelő: Nyírbogát Város Önkormányzat
Méretarány: M=1:500

Rajz megnevezése: **Végleges forgalmirend**
Rajzszám: 43/2023

Tervező: Nagy Zoltán, eng. KÉ-K 15-0153, VZ 43-0153
F-3

Ez a terv a tervező szellemi tulajdonát képezi. A szerző jogát fenntartjuk. A tervrajz bármilyen formában történő másolása, elosztása, közzétevése a tervező hozzájárulása nélkül tilos!

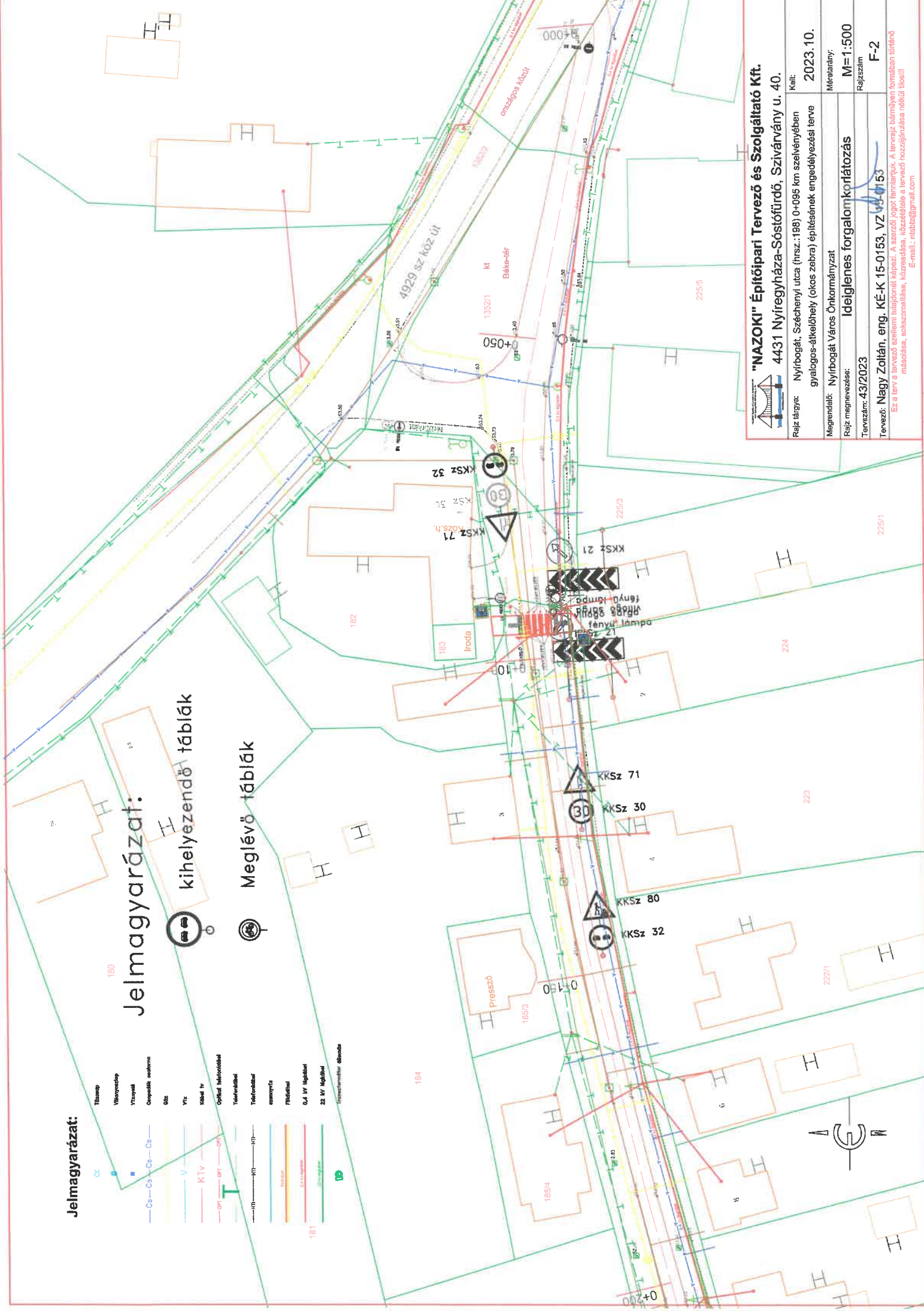
E-mail: nsbz@gmail.com



Jelmagyarázat:

- Tűztemp
- Világviszony
- Víznyál
- Csatorna csatlakozás
- Gáz
- Víz
- szelvény
- Optikai távfelvezetés
- Távfelvezetés
- Távfelvezetés
- szennyvíz
- Földgáz
- 0,4 IV Magistral
- 22 IV Magistral
- Magistral

Jelmagyarázat:
 kihelyezendő táblák
 Meglévő táblák



"NAZOKI" Építőipari Tervező és Szolgáltató Kft.
 4431 Nyíregyháza-Sóstófürdő, Szivárvány u. 40.

Kélt: 2023.10.

Rajz látyar: Nyírbogát, Széchenyi utca (hrsz.:198) 0-095 km szelvényében gyalogos-átkelthely (okos zabra) építésének engedélyezési terve

Megrendelő: Nyírbogát Város Önkormányzat

Rajz megnevezése: Ideiglenes forgalomkorlátozás

Tervezőszám: 43/2023

Méretarány: M=1:500

Rajzszám: F-2

Tervező: Nagy Zoltán, eng. KÉ-K 15-0153, VZ 15-0153

Ez a terv a tervező szellemi tulajdonát képezi. A szerző jogot fenntart. A tervet bármilyen formában történő másolása, sokszorosítása, közzététele a tervező hozzájárulása nélkül tilos!

E-mail: niaszbz@gmail.com

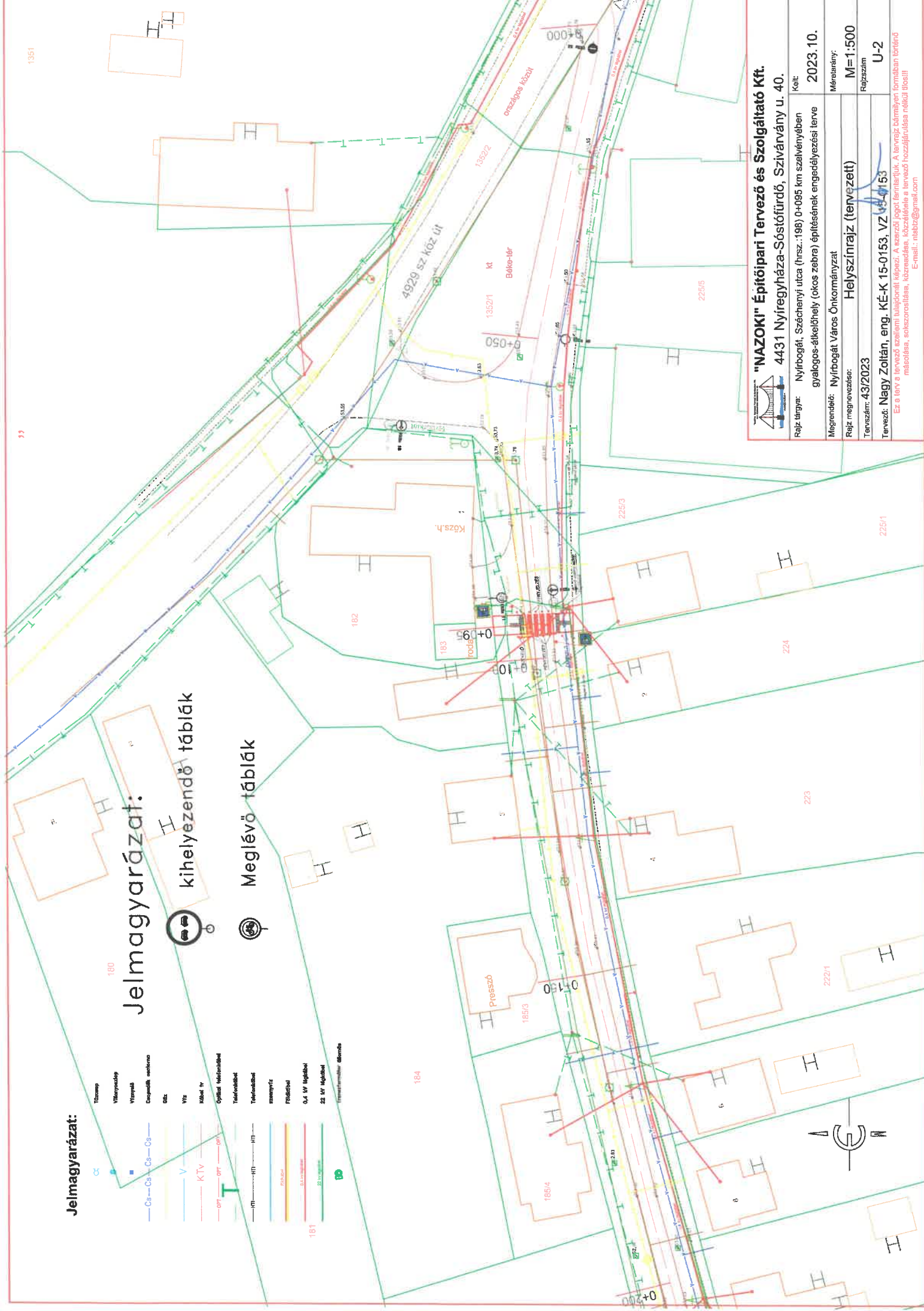
Jelmagyarázat:

- Tűzcsap
- Villanyoszlop
- Vízvezeték
- Csatorna, csatorna
- Gáz
- Víz
- Közbélvíz
- Optikai vezetékhálózat
- Teljesítményhálózat
- Teljesítményhálózat
- szennyvíz
- Fűtőközelítő
- 0,4 kV hálózati
- 22 kV hálózati
- transzformátor állomás

Jelmagyarázat: kihelyezendő táblák



Meglévő táblák

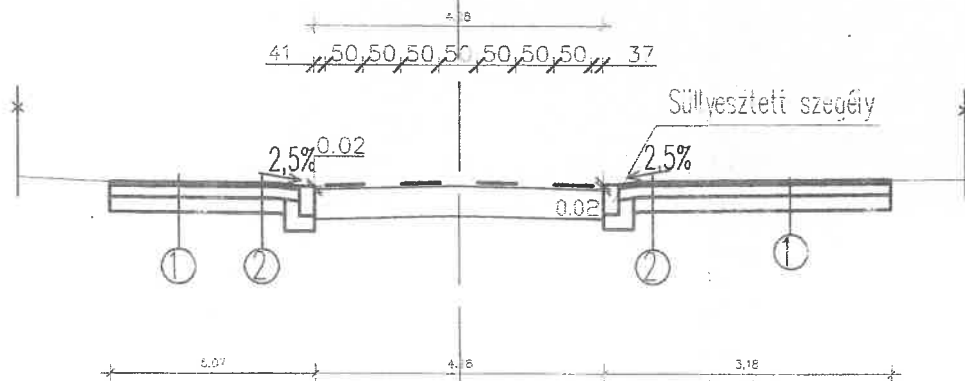


"NAZOKI" Építőipari Tervező és Szolgáltató Kft.
 4431 Nyiregyháza-Sóstófürdő, Szivárvány u. 40.

Rajz tárgya:	Nyírbogát, Széchenyi utca (hrsz.:198) 0+095 km szelvényében gyalogos-átkelhető (okos zebra) építésének engedélyezési terve	Kélt:	2023.10.
Megrendelő:	Nyírbogát Város Önkormányzat	Méretarány:	M=1:500
Rajz megnevezése:	Helyszínrajz (tervezett)	Rajzszám	U-2
Tervező:	Nagy Zoltán, eng. KÉ-K 15-0153, VZ 43-0153		

Ez a terv a tervező szellemi tulajdonát képezi. A szerzői jogot fenntartjuk. A tervrajz bármilyen formában történő másolása, sokszorosítása, közreadása, közzététele a tervező hozzájárulása nélkül tilos!
 E-mail: riabiz@gmail.com

Keresztszelvény, A-A metszet



- ① Burkolat:
 5 cm AC11 kopó
 aszfalt
 15 cm Ckt. útalap
 20 cm homokos
 kavics

Tulajdonosi hozzájárulás

 "NAZOKI" Építőipari Tervező és Szolgáltató Kft. 4431 Nyíregyháza-Sóstófürdő, Szivárvány u. 40.	
Rajz tárgya: Nyírbogát, Széchenyi utca (hrs.:198) 0+095 km szelvényében gyalogos-átkelőhely (okos zebra) építésének engedélyezési terve	Kelt: 2023.10.
Megrendelő: Nyírbogát Város Önkormányzat	Méretarány: M=1:100
Rajz megnevezése: Keressztszelvények	Rajzszám: U-3
Tervszám: 43/2023	Tervező: Nagy Zoltán, eng. KÉ-K 15-0153, VZ 43-0153
Ez a terv a tervező szellemi tulajdonát képezi. A szerzői jogot fenntartjuk. A tervrajz bármilyen formában történő másolása, sokszorosítása, közreadása, közzététele a tervező hozzájárulása nélkül tilos!!! E-mail.: ntsbtz@gmail.com	